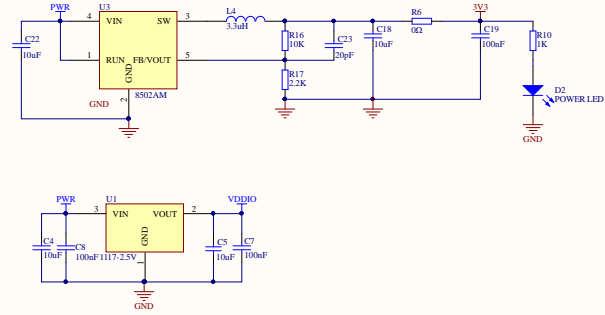
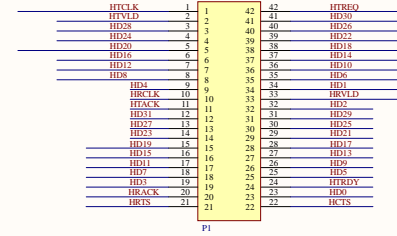


## POWER



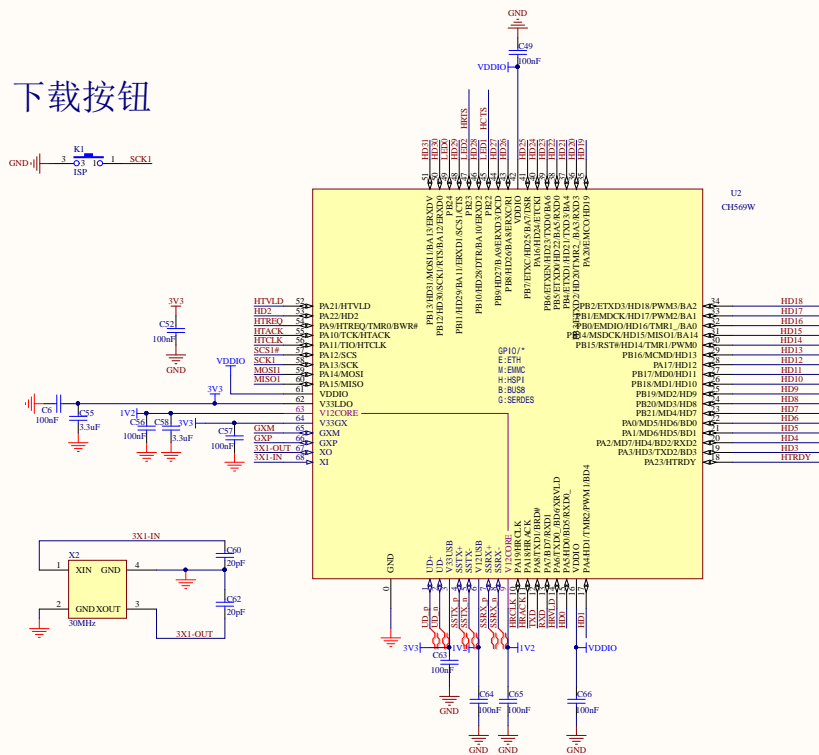
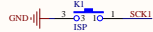
## HSPI



该接口所有引线顺序均可更换，优先保证等长

## MCU

下载按钮



## USB3.0

