

PHY 芯片接口直连（不使用变压器）的设计

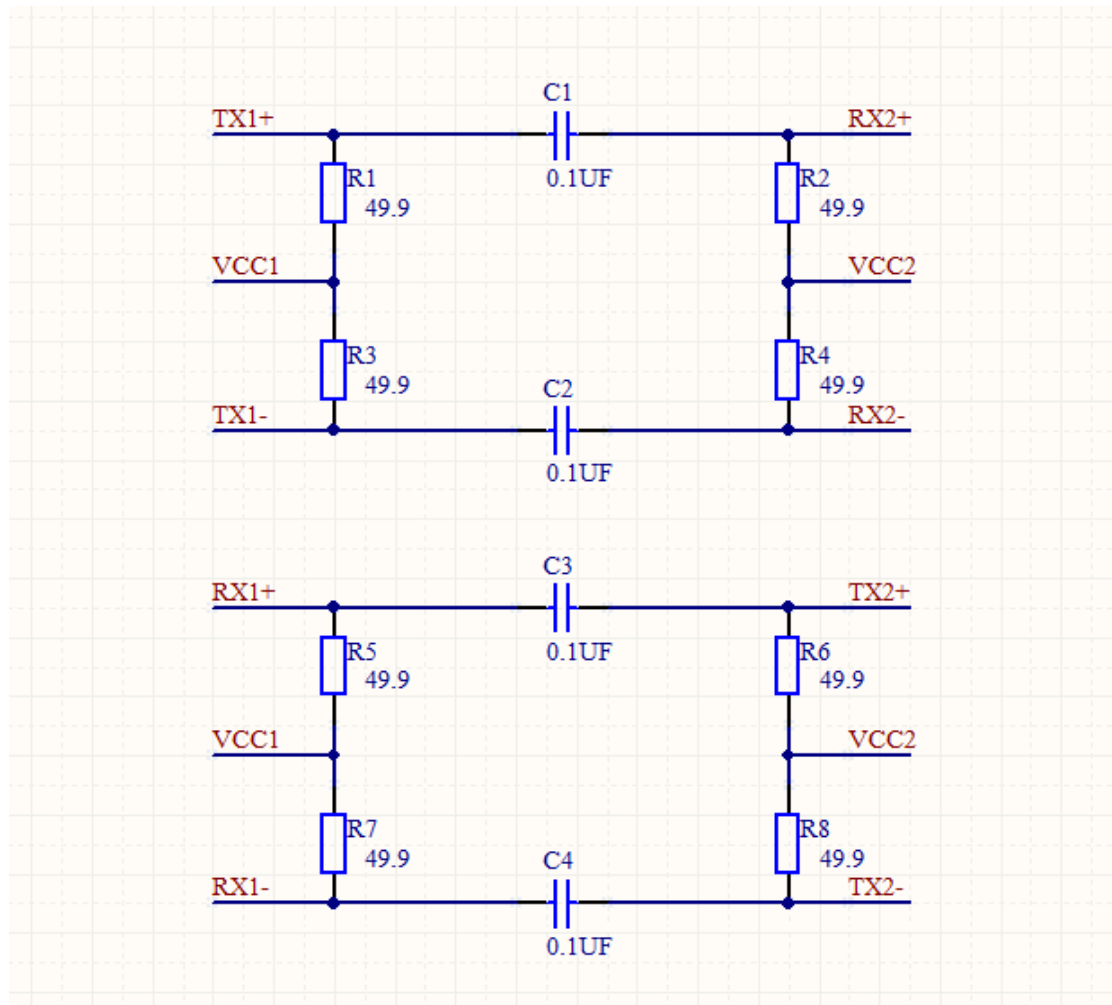
1.基础知识

网口 PHY 芯片对 TX 和 RX 信号有两种驱动方式：电压驱动和电流驱动。不同的驱动方式决定了 PHY 在与变压器连接的时候，变压器的中心抽头的接法。电压驱动型的 PHY，变压器的中心抽头接电源，电源大小即为 PHY 芯片的 UTP 端口电压；电流驱动型的 PHY，变压器的中心抽头接电容到地。我司的所有网络芯片 PHY 均为电压驱动型，UTP 端口电压 3.3V。

2.两片 PHY 不使用变压器直连

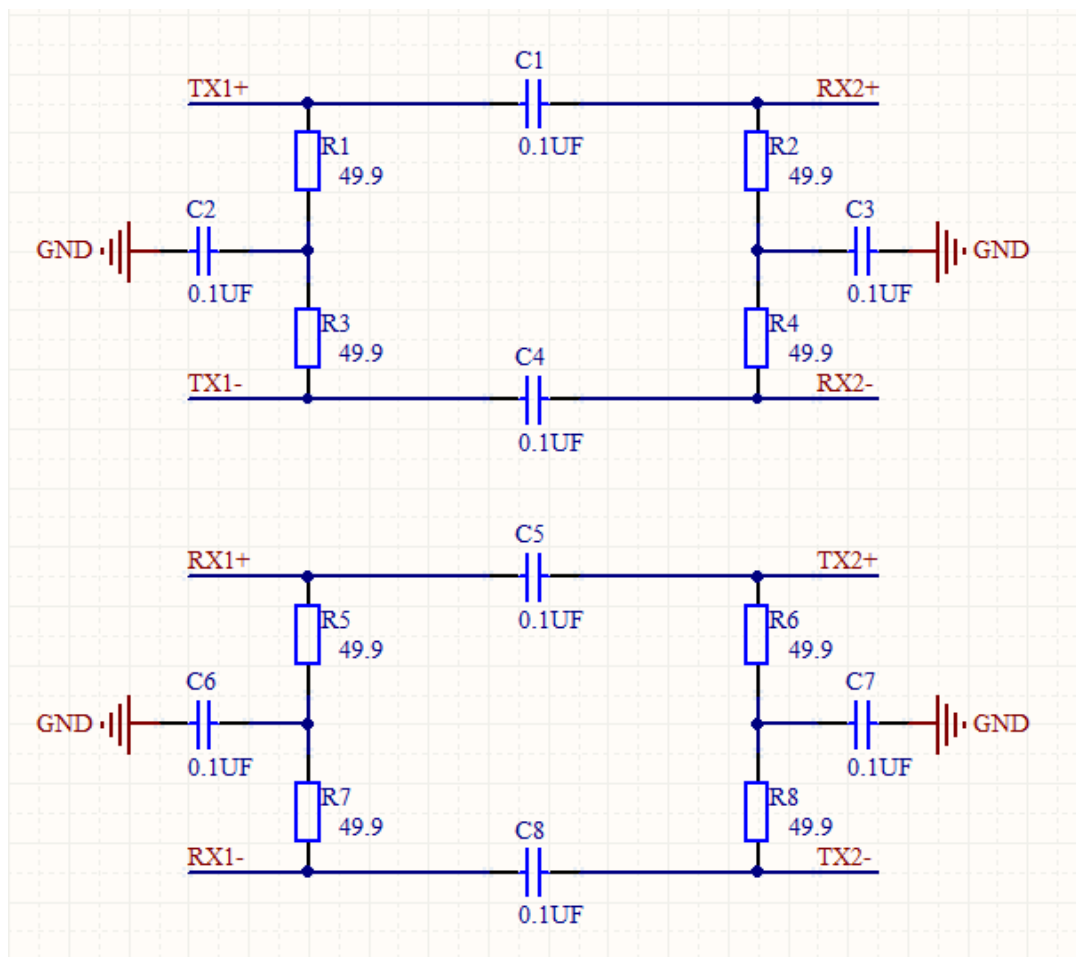
2.1 两个电压型 PHY 直连

如果两片 PHY 型号完全一致，那么，RX,TX 信号线直连就可以了。否则，按下图所示连接：TX1,RX1 与 TX2 ,RX2 分别是两片 PHY 的差分信号线，注意 RX,TX 交叉连接，VCC1，VCC2 分别是两片 PHY 的 UTP 端口电压。



2.2 两个电流型 PHY 直连

如果两片 PHY 型号完全一致，那么，RX,TX 信号线直连就可以了。否则，按下图所示连接：TX1,RX1 与 TX2,RX2 分别是两片 PHY 的差分信号线，注意 RX,TX 交叉连接



2.3 电压型与电流型 PHY 直连

如下图：左侧 TX1, RX1 是电压型 PHY 接法，VCC1 是 UTP 端口电平，右侧 TX2, RX2 是电流型 PHY 接法，注意 RX,TX 交叉连接。

